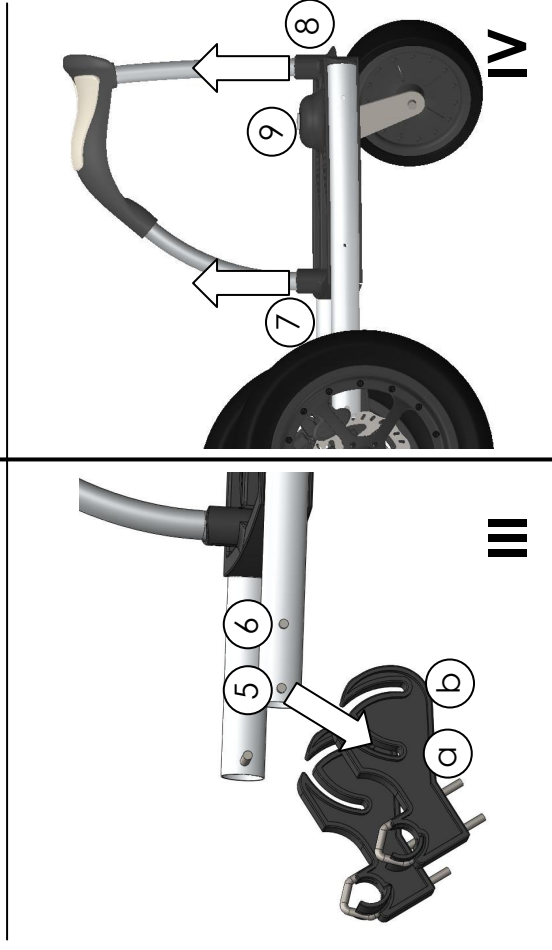
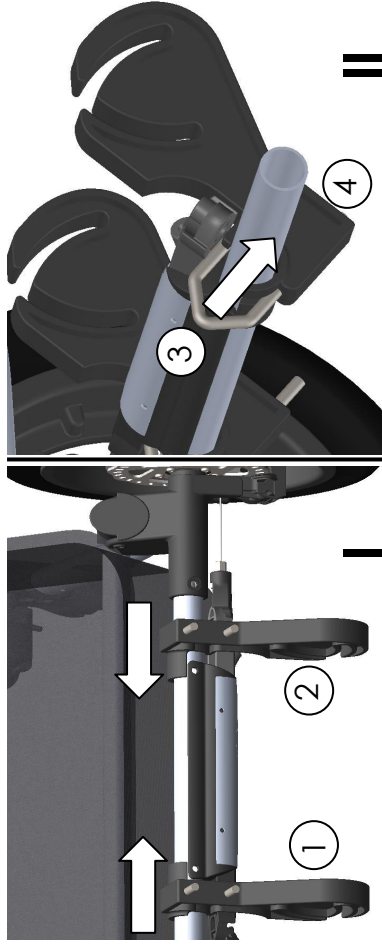


opravami či opotřebením. Záruční doba se v případě záruční opravy prodlužuje o dobu, po kterou byl výrobek v servisní opravě. Prodávající je povinen zákazníkovi při prodeji výrobek řádně předvést a vyplnit záruční list. Záruční list a doklad o koupi je třeba ve vlastním zájmu uschovat pro případnou záruční opravu. Záruční list musí být originál a musí mít vyplněné veškeré údaje. Reklamaci je nezbytné uplatnit bez zbytečného odkladu, ihned, jakmile se vada objeví. Případné prodlení při pokračujícím užívání může zapříčinit prohloubení vady. Nezapomeňte prosím, že záruční doba a životnost výrobku jsou různé pojmy. Životnost je dána způsobem a intenzitou používání a nemusí být vždy stejná jako záruční doba. Zboží musí být řádně vyčištěno, zbaveno veškerých nečistot a hygienicky nezávadné. Firma je oprávněna odmítnout převzetí zboží, které nebude splňovat zásady obecné hygieny k reklamáčnímu řízení.



Návod k obsluze – Multifiboard

Vítejte ve světě TFK. Udělejte si čas a pečlivě si přečtěte následující instrukce a uschovejte je pro pozdější nahlédnutí! Pokud nebudete postupovat podle návodu můžete ohrozit bezpečnost vašeho dítěte.

VAROVÁNÍ

Nikdy nenechávejte dítě bez dozoru. Nepoužívejte Multifiboard, je-li vaše dítě mladší než 2 roky. Maximální nosnost Multifiboardu je 20 kg. Vždy převázejte pouze jedno dítě. Před použitím zkontrolujte všechny pojistky, zda jsou správně zajištěny. Používejte Multifiboard pouze v případě, že je v kočárku druhé dítě a kočárek obsluhuje dospělá osoba. Dítě jedoucí na Multifiboardu se musí přidržovat rukojeťi kočárku. Dítě smí sedět pouze na sedátku a stát na místě, kde je mřížka. K Multifiboardu nepoužívejte žádné doplňky.

Pravidelně kontrolujte veškerá uchycení! Používejte pouze originální náhradní díly.

NÁVOD K OBSLUZE A INSTRUKCE K MONTÁŽI

- (obr. I) Nasaďte držáky (1,2) ze spodu na zadní osu kočárku dokud zcela nezapadne osa do plastového žlábků. Držáky jsou označeny **L** – levá strana, **R** – pravá strana a šipkou označující směr jízdy. Pokud nemáte kočárek TFK, nastavte si vzdálenost mezi držáky podle Multifiboardu.

- (obr. II) Nyní namontujte kovové pojistky (3) ze shora do držáku a zajištěte je pomocí matiček (4). U kočárku Jogster X je nutné vložit plastové vložky, protože Jogster X má tenčí zadní osu. Držáky a kovové pojistky mohou zůstat na kočárku při skládání.

Sestavení a používání Multifiboardu:

- (obr. III) Zavěste Multifiboard do držáku. Není třeba jej nijak zajišťovat šroubem atd. Nasuňte přední trubku (5) Multifiboardu do slotu (a), poté nechte zadní trubku (6) zapadnout do slotu (b). Multifiboard je nyní připraven k použití.

- (obr. IV) K odejmutí sedátka stiskněte pojistky (7) a (8) a sedátko vytáhněte. Pokud sedátko nandaváte zpět, ujistěte se, že došlo k zajištění obou pojistek. Pro přepravu můžete z Multifiboardu odejmout kolo povolením šroubu (9).

- (obr. V) Pro vyndání Multifiboardu z držáků jej zdvihněte odzadu, dokud se neuvolní trubka (6) a poté vytáhněte trubku (5) viz. obrázek III.

TECHNICKÉ INFORMACE

Rozměry včetně sedátka: 45 x 45 x 27 cm
Hmotnost: 1,3 kg

PÉČE A ÚDRŽBA

- Všechny části čistěte navlhčeným hadříkem.
- Nepoužívejte agresivní čisticí prostředky.
- V případě potřeby jemně aplikujte malé množství přípravku (např. WD 40) do uložení kolečka tak, aby přípravek pronikl mezi součástky.
- Většina výrobků TFK je vyrobená převážně z hliníku a jsou ošetřeny proti korozi. Některé komponenty mohou mít povrchovou úpravu. Tyto části mohou korodovat v závislosti na údržbě a způsobu použití. V takovém případě se nejedná o závadu.

ZÁRUČNÍ PODMÍNKY

Dodavatel poskytuje záruční dobu 24 měsíců ode dne prodeje. Během této doby odstraní servisní opravna bezplatně všechny poruchy výrobku způsobené výrobní závadou či vadným materiálem tak, aby mohl být řádně používán. Nárok na záruční opravu se nevztahuje na vady způsobené vnějšími podmínkami, např. poruchy zaviněné nesprávným používáním, zacházením, neodbornými